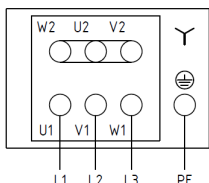
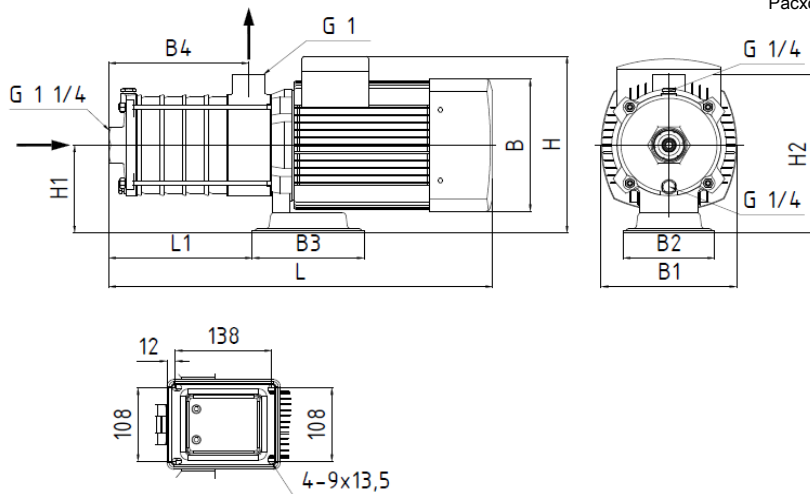
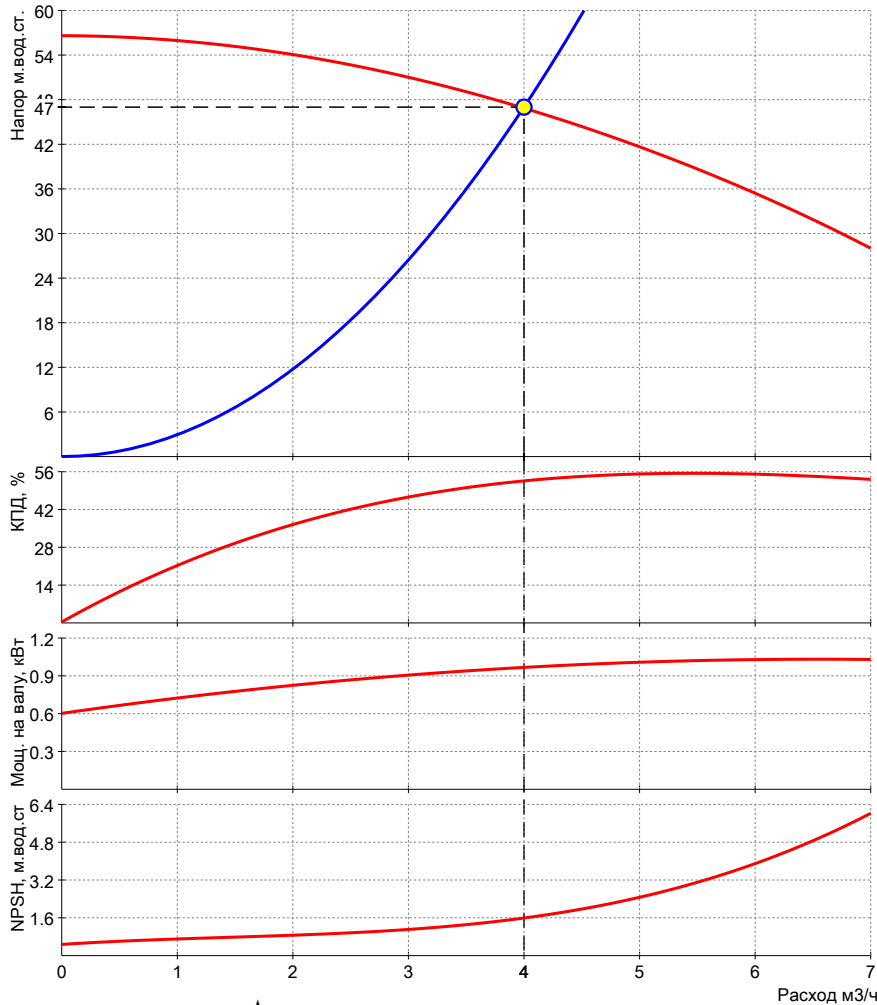


Расчетный лист насосного оборудования Ридан
Насос многоступенчатый горизонтальный

Дата: 03.03.2025

Модель: RMН1 4-6R
Кодовый номер: 015P2361



*возможны изменения

Запрашиваемые:

Расход	4	м³/ч
Напор	47	м
Среда	Сетевая вода	
Температура рабочая	20	°C

Фактические:

Расход		м³/ч
Напор		м
NPSH треб.		м

Электродвигатель:

Мощность эл.двиг. P2	1.1	кВт
Напряжение питания	3x380, 50 Гц	
Номинальный ток	2.51	А
Частота вращения	2800	об/мин
Класс энергоэфф.	IE3	
Степень защиты	IP55	

Данные насоса:

Диап.Т жидкости	0...120	°C
Диап.Т окр.среды	-15...40	°C
Макс раб.давление	10	бар

Материалы:

Корпус насоса	Нерж.сталь AISI304	
Рабочее колесо	Нерж.сталь AISI304	
Вал	Нерж.сталь AISI304	
Торцевое уплотнение:	SiC/SiC/FKM	

Габаритные характеристики*:

L	496	мм
L1	214	мм
H	223	мм
H1	111	мм
H2	184	мм
H3		мм
B	158	мм
B1	158	мм
B2	132	мм
B3	162	мм
B4	215	мм
B5		мм
Ду	32	мм
Вес нетто	18	кг
Вес брутто	20	кг
Присоединение	резьба/резьба	