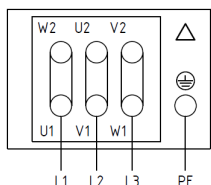
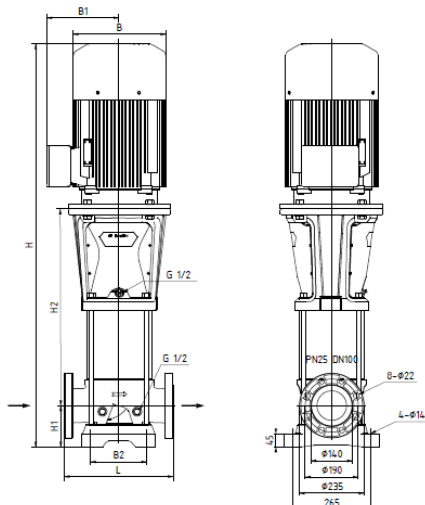
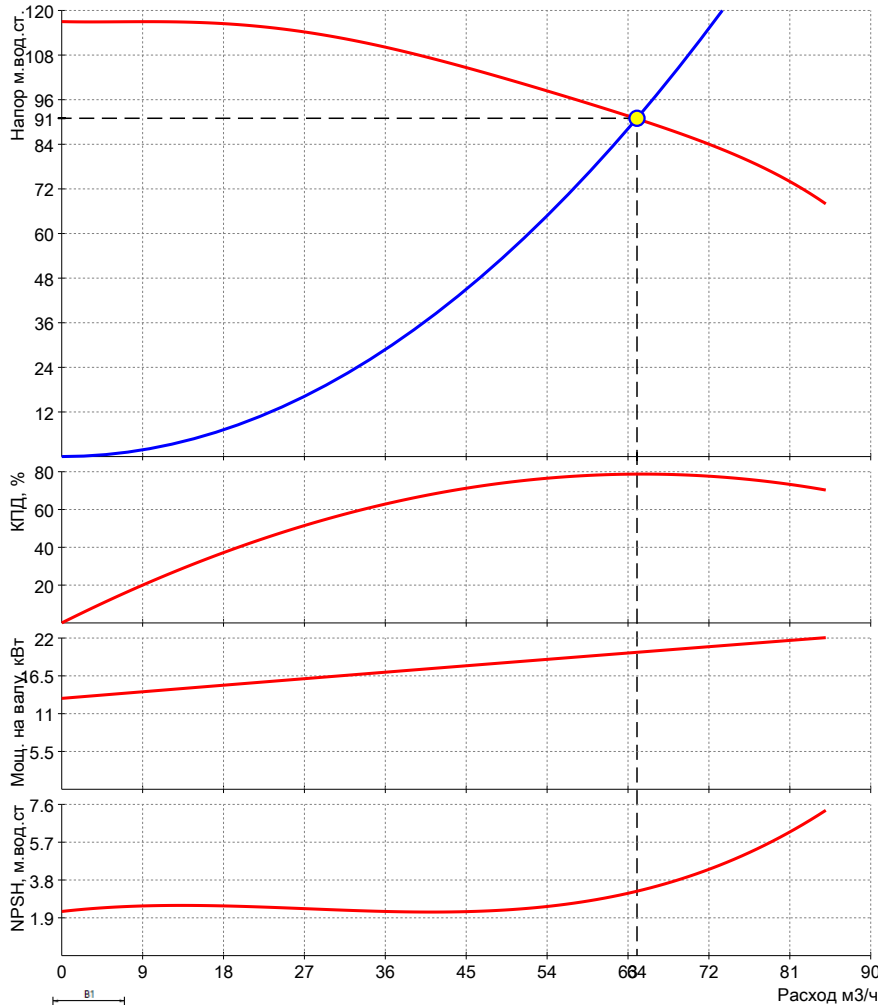


Расчетный лист насосного оборудования Ридан
Насос многоступенчатый вертикальный

Дата: 03.03.2025

Модель: RMV 64-4F
Кодовый номер: 015P2323



*возможны изменения

Запрашиваемые:

Расход	64	м3/ч
Напор	91	м
Среда	Сетевая вода	
Температура рабочая	20	°C

Фактические:

Расход		м3/ч
Напор		м
NPSH треб.		м

Электродвигатель:

Мощность эл.двиг. P2	22	кВт
Напряжение питания	3x380, 50 Гц	
Номинальный ток	40.51	А
Частота вращения	2955	об/мин
Класс энергоэфф.	IE3	
Степень защиты	IP55	

Данные насоса:

Диап.Т жидкости	-15...120	°C
Диап.Т окр.среды	-15...40	°C
Макс раб.давление	25	бар

Материалы:

Корпус насоса	Чугун HT250	
Рабочее колесо	Нерж.сталь AISI304	
Вал	Нерж.сталь AISI304	
Торцевое уплотнение:	SiC/SiC/EPDM	

Габаритные характеристики*:

L	365	мм
L1		мм
H	1466	мм
H1	140	мм
H2	1326	мм
H3		мм
B	355	мм
B1	267	мм
B2	284	мм
B3		мм
B4		мм
B5		мм
Ду	100	мм
Вес нетто	264	кг
Вес брутто	294.8	кг
Присоединение	фланец/фланец	