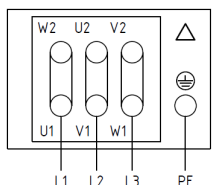
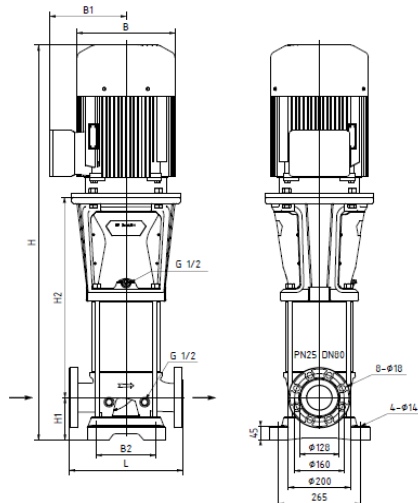
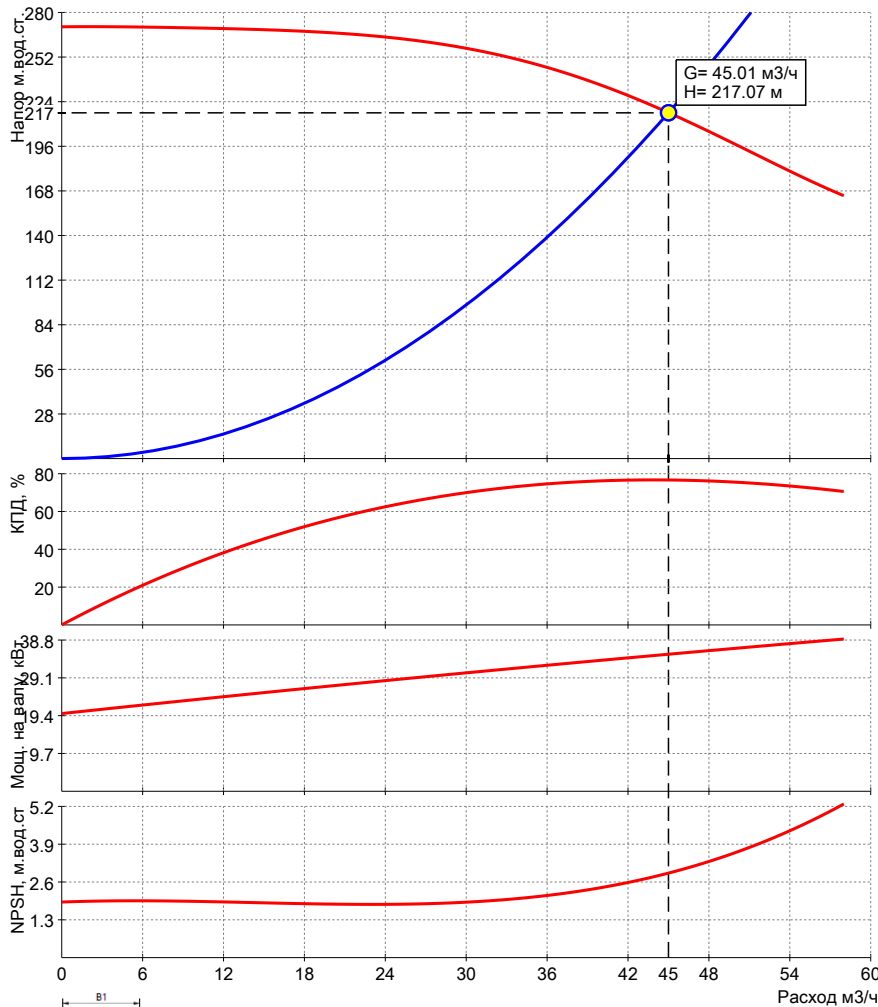


Модель: RMV 45-11F

Кодовый номер: 015P2309



*возможны изменения

Запрашиваемые:

| | | |
|---------------------|--------------|------|
| Расход | 45 | м³/ч |
| Напор | 217 | м |
| Среда | Сетевая вода | |
| Температура рабочая | 20 | °C |

Фактические:

| | | |
|------------|--------|------|
| Расход | 45.01 | м³/ч |
| Напор | 217.07 | м |
| NPSH треб. | | м |

Электродвигатель:

| | | |
|----------------------|--------------|--------|
| Мощность эл.двиг. P2 | 45 | кВт |
| Напряжение питания | 3x380, 50 Гц | |
| Номинальный ток | 80.82 | А |
| Частота вращения | 2965 | об/мин |
| Класс энергоэфф. | IE3 | |
| Степень защиты | IP55 | |

Данные насоса:

| | | |
|-------------------|-----------|-----|
| Диап.Т жидкости | -15...120 | °C |
| Диап.Т окр.среды | -15...40 | °C |
| Макс раб.давление | 40 | бар |

Материалы:

| | |
|----------------------|--------------------|
| Корпус насоса | Чугун QT450 |
| Рабочее колесо | Нерж.сталь AISI304 |
| Вал | Нерж.сталь AISI304 |
| Торцевое уплотнение: | SiC/SiC/EPDM |

Габаритные характеристики*:

| | | |
|---------------|---------------|----|
| L | 365 | мм |
| L1 | | мм |
| H | 2153 | мм |
| H1 | 140 | мм |
| H2 | 2013 | мм |
| H3 | | мм |
| B | 446 | мм |
| B1 | 322 | мм |
| B2 | 253 | мм |
| B3 | | мм |
| B4 | | мм |
| B5 | | мм |
| Ду | 80 | мм |
| Вес нетто | 418 | кг |
| Вес брутто | 464 | кг |
| Присоединение | фланец/фланец | |