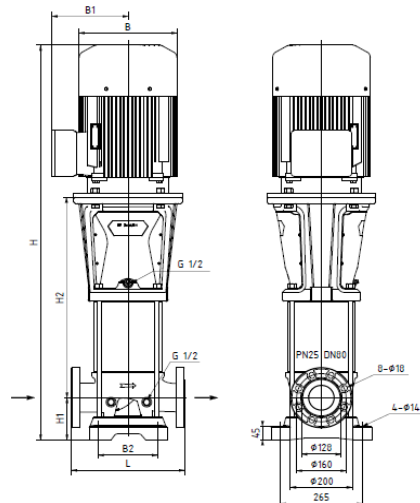
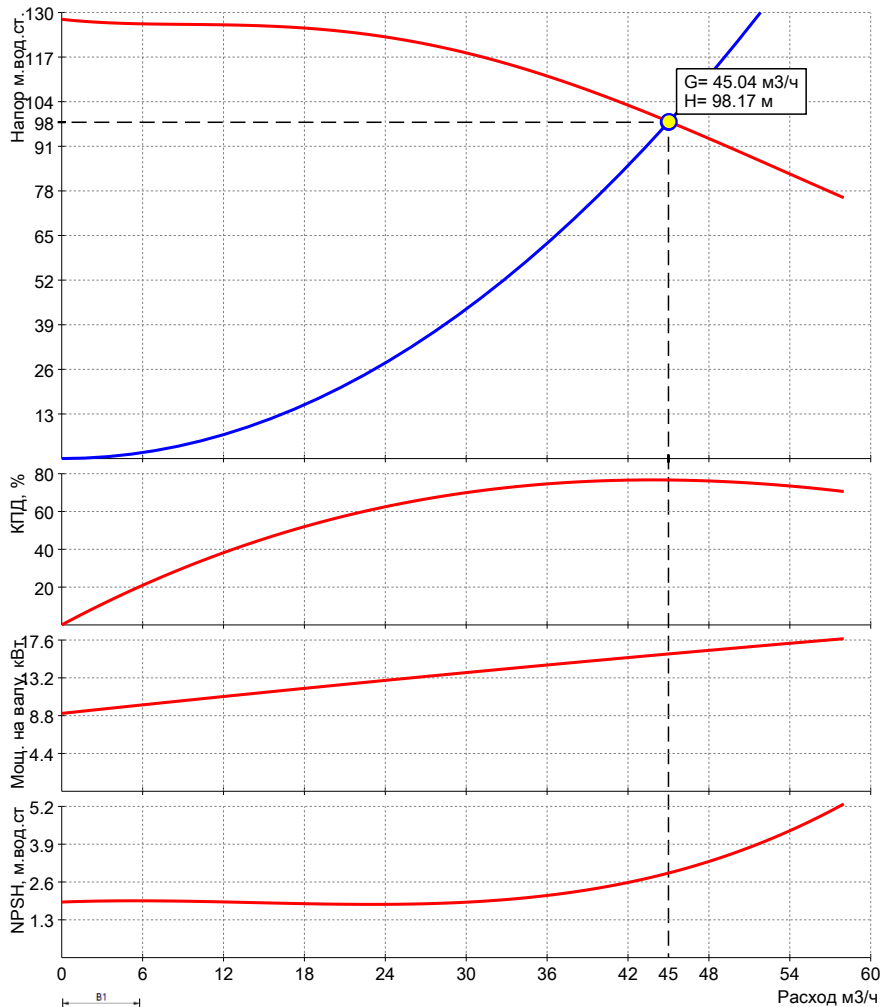


Расчетный лист насосного оборудования Ридан  
Насос многоступенчатый вертикальный

Дата: 03.03.2025

Модель: RMV 45-5F  
Кодовый номер: 015P2297



\*возможны изменения

**Запрашиваемые:**

Расход	45	м³/ч
Напор	98	м
Среда	Сетевая вода	
Температура рабочая	20	°C

**Фактические:**

Расход	45.04	м³/ч
Напор	98.17	м
NPSH треб.		м

**Электродвигатель:**

Мощность эл.двиг. P2	18.5	кВт
Напряжение питания	3x380, 50 Гц	
Номинальный ток	34.18	А
Частота вращения	2940	об/мин
Класс энергоэфф.	IE3	
Степень защиты	IP55	

**Данные насоса:**

Диап.Т жидкости	-15...120	°C
Диап.Т окр.среды	-15...40	°C
Макс раб.давление	25	бар

**Материалы:**

Корпус насоса	Чугун HT250
Рабочее колесо	Нерж.сталь AISI304
Вал	Нерж.сталь AISI304
Торцевое уплотнение:	SiC/SiC/EPDM

**Габаритные характеристики\*:**

L	365	мм
L1		мм
H	1506	мм
H1	140	мм
H2	1366	мм
H3		мм
B	315	мм
B1	251	мм
B2	253	мм
B3		мм
B4		мм
B5		мм
Ду	80	мм
Вес нетто	208	кг
Вес брутто	228	кг
Присоединение	фланец/фланец	