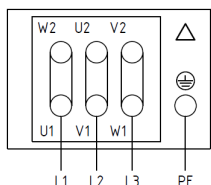
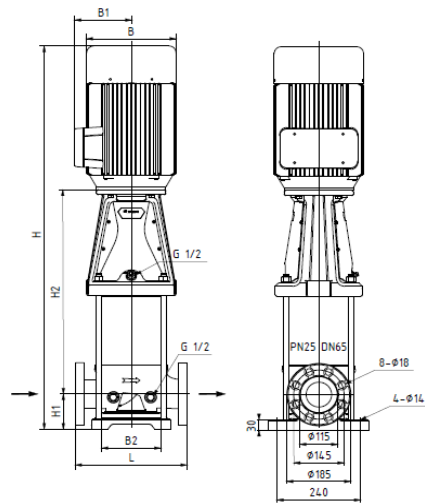
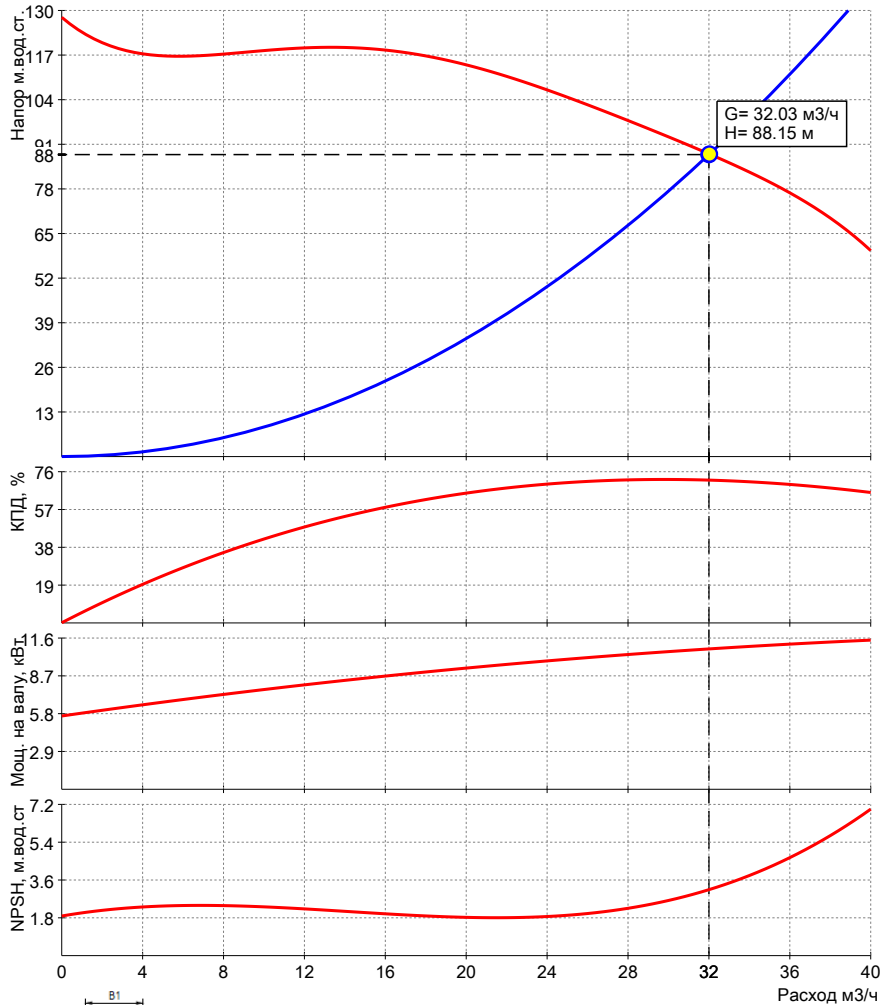


Расчетный лист насосного оборудования Ридан
Насос многоступенчатый вертикальный

Дата: 28.02.2025

Модель: RMV 32-7-2F
Кодовый номер: 015P2272



*возможны изменения

Запрашиваемые:

| | | |
|---------------------|--------------|------|
| Расход | 32 | м3/ч |
| Напор | 88 | м |
| Среда | Сетевая вода | |
| Температура рабочая | 20 | °C |

Фактические:

| | | |
|------------|-------|------|
| Расход | 32.03 | м3/ч |
| Напор | 88.15 | м |
| NPSH треб. | | м |

Электродвигатель:

| | | |
|----------------------|--------------|--------|
| Мощность эл.двиг. P2 | 15 | кВт |
| Напряжение питания | 3x380, 50 Гц | |
| Номинальный ток | 27.86 | А |
| Частота вращения | 2945 | об/мин |
| Класс энергоэфф. | IE3 | |
| Степень защиты | IP55 | |

Данные насоса:

| | | |
|-------------------|-----------|-----|
| Диап.Т жидкости | -15...120 | °C |
| Диап.Т окр.среды | -15...40 | °C |
| Макс раб.давление | 25 | бар |

Материалы:

| | | |
|----------------------|--------------------|--|
| Корпус насоса | Чугун HT250 | |
| Рабочее колесо | Нерж.сталь AISI304 | |
| Вал | Нерж.сталь AISI304 | |
| Торцевое уплотнение: | SiC/SiC/EPDM | |

Габаритные характеристики*:

| | | |
|---------------|---------------|----|
| L | 320 | мм |
| L1 | | мм |
| H | 1519 | мм |
| H1 | 105 | мм |
| H2 | 1414 | мм |
| H3 | | мм |
| B | 315 | мм |
| B1 | 251 | мм |
| B2 | 170 | мм |
| B3 | | мм |
| B4 | | мм |
| B5 | | мм |
| Ду | 65 | мм |
| Вес нетто | 180 | кг |
| Вес брутто | 200 | кг |
| Присоединение | фланец/фланец | |