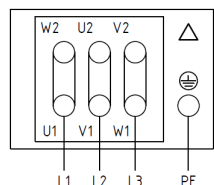
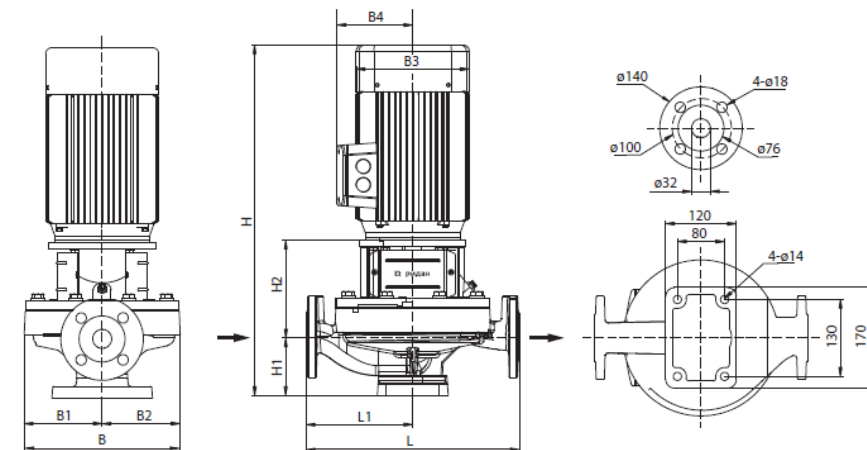
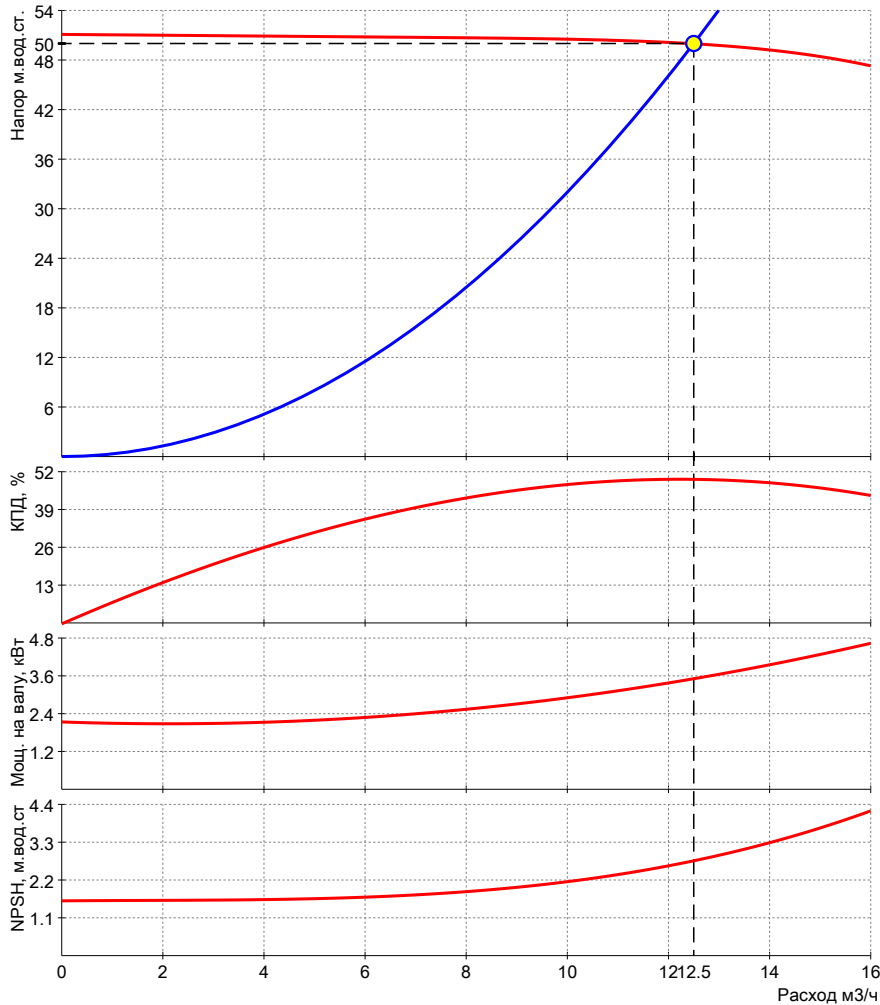


Расчетный лист насосного оборудования Ридан
Насос одноступенчатый вертикальный ин-лайн

Дата: 28.02.2025

Модель: RV 32-510/2
Кодовый номер: 015P2252



*возможны изменения

Запрашиваемые:

Расход	12.5	м3/ч
Напор	50	м
Среда	Сетевая вода	
Температура рабочая	20	°C

Фактические:

Расход		м3/ч
Напор		м
NPSH треб.		м

Электродвигатель:

Мощность эл.двиг. P2	4	кВт
Напряжение питания	3x380, 50 Гц	
Номинальный ток	7.8	А
Частота вращения	2905	об/мин
Класс энергоэфф.	IE3	
Степень защиты	IP55	

Данные насоса:

Диап.Т жидкости	-15...120	°C
Диап.Т окр.среды	-15...40	°C
Макс раб.давление	16	бар

Материалы:

Корпус насоса	Чугун HT200	
Рабочее колесо	Чугун HT200	
Вал	Нерж.сталь AISI304	
Торцевое уплотнение:	SiC/SiC/EPDM	

Габаритные характеристики*:

L	360	мм
L1	180	мм
H	615	мм
H1	100	мм
H2	166	мм
H3		мм
B	260	мм
B1	129	мм
B2	129	мм
B3	212	мм
B4	140	мм
B5		мм
Ду	32	мм
Вес нетто	59	кг
Вес брутто	68	кг
Присоединение	фланец/фланец	