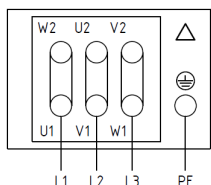
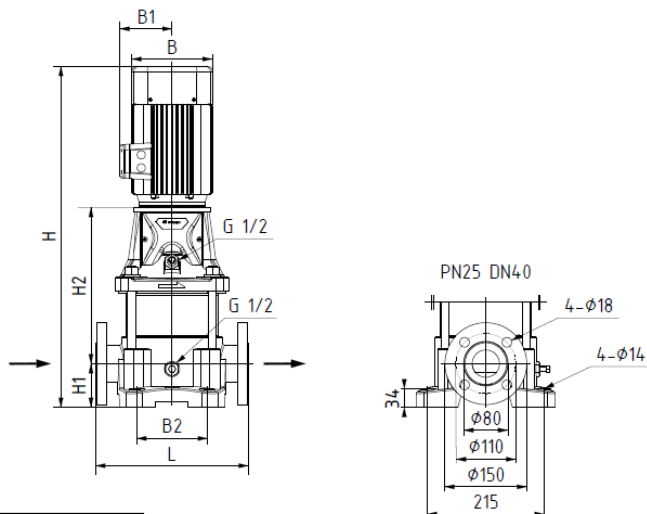
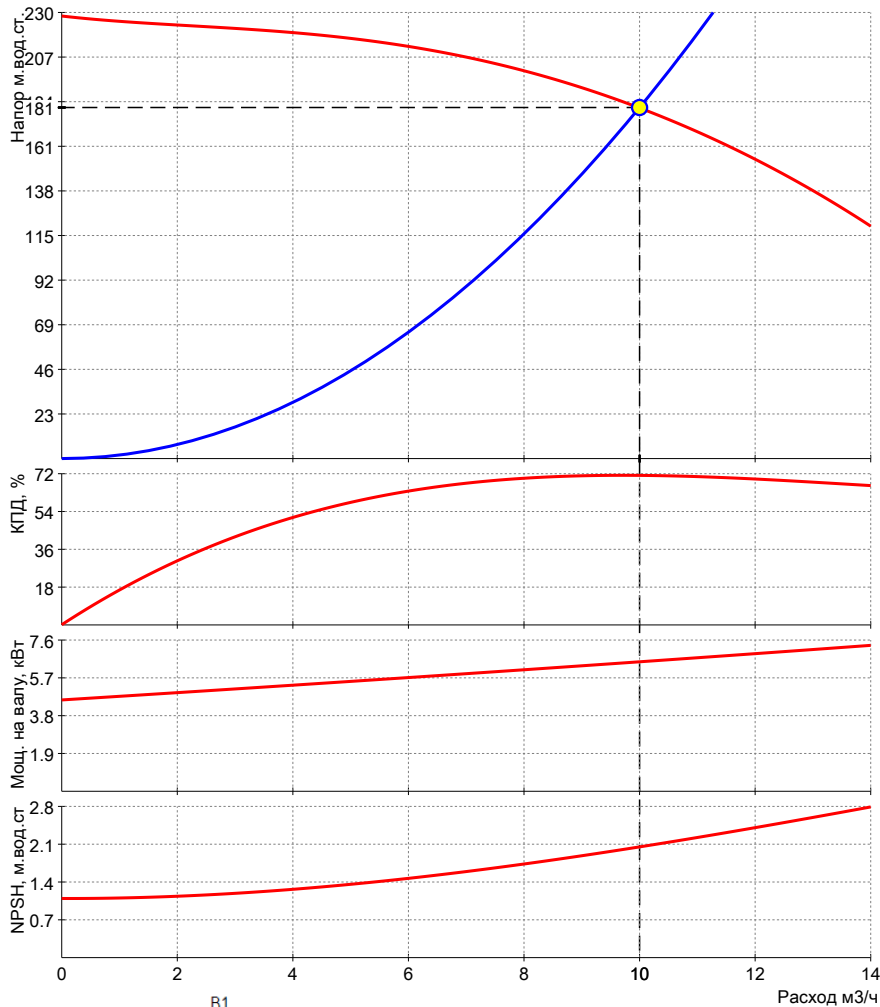


Модель: RMV 10-20F

Кодовый номер: 015P2214



\*возможны изменения

### Запрашиваемые:

Расход	10	м3/ч
Напор	181	м
Среда	Сетевая вода	
Температура рабочая	20	°C

### Фактические:

Расход		м3/ч
Напор		м
NPSH треб.		м

### Электродвигатель:

Мощность эл.двиг. P2	7.5	кВт
Напряжение питания	3x380, 50 Гц	
Номинальный ток	14.37	А
Частота вращения	2930	об/мин
Класс энергоэфф.	IE3	
Степень защиты	IP55	

### Данные насоса:

Диап.Т жидкости	-15...120	°C
Диап.Т окр.среды	-15...40	°C
Макс раб.давление	25	бар

### Материалы:

Корпус насоса	Чугун HT200	
Рабочее колесо	Нерж.сталь AISI304	
Вал	Нерж.сталь AISI304	
Торцевое уплотнение:	SiC/SiC/EPDM	

### Габаритные характеристики\*:

L	280	мм
L1		мм
H	1427	мм
H1	80	мм
H2	927	мм
H3		мм
B	258	мм
B1	163	мм
B2	130	мм
B3		мм
B4		мм
B5		мм
Ду	40	мм
Вес нетто	104	кг
Вес брутто	126	кг
Присоединение	фланец/фланец	