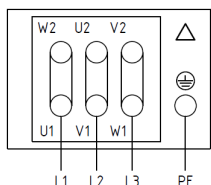
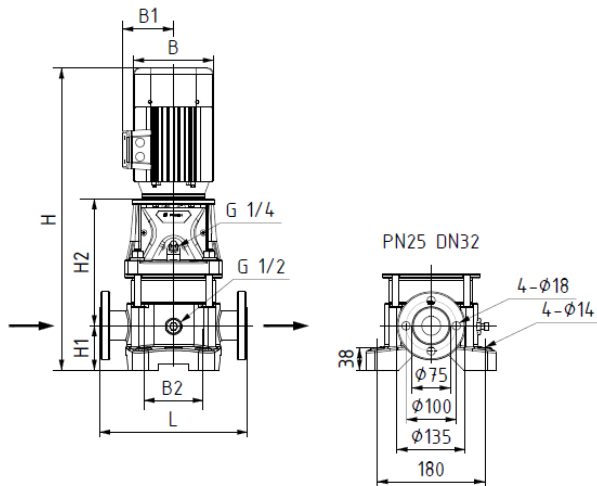
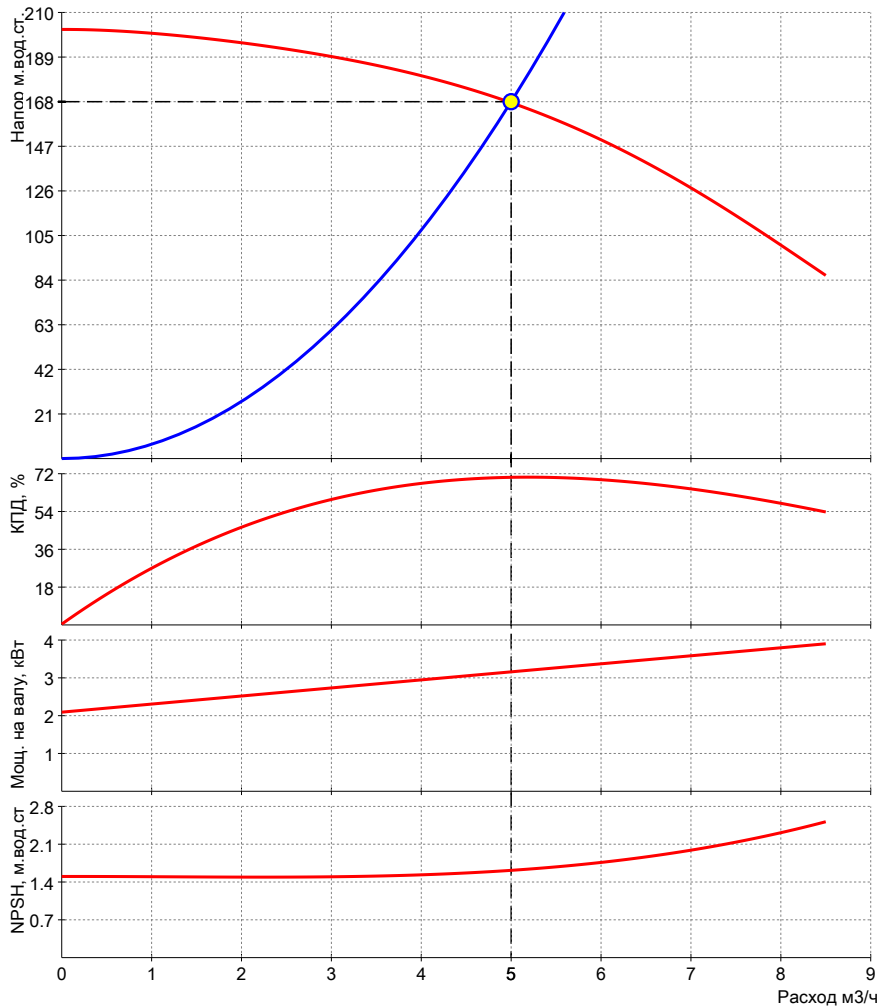


Модель: RMV 5-27F

Кодовый номер: 015P2188



*возможны изменения

Запрашиваемые:

Расход	5	м³/ч
Напор	168	м
Среда	Сетевая вода	
Температура рабочая	20	°C

Фактические:

Расход		м³/ч
Напор		м
NPSH _{треб.}		м

Электродвигатель:

Мощность эл.двиг. P2	4	кВт
Напряжение питания	3x380, 50 Гц	
Номинальный ток	7.84	А
Частота вращения	2905	об/мин
Класс энергоэфф.	IE3	
Степень защиты	IP55	

Данные насоса:

Диап.Т жидкости	-15...120	°C
Диап.Т окр.среды	-15...40	°C
Макс раб.давление	25	бар

Материалы:

Корпус насоса	Чугун HT200	
Рабочее колесо	Нерж.сталь AISI304	
Вал	Нерж.сталь AISI304	
Торцевое уплотнение:	SiC/SiC/EPDM	

Габаритные характеристики*:

L	250	мм
L1		мм
H	1357	мм
H1	75	мм
H2	937	мм
H3		мм
B	212	мм
B1	140	мм
B2	100	мм
B3		мм
B4		мм
B5		мм
Ду	32	мм
Вес нетто	68	кг
Вес брутто	85	кг
Присоединение	фланец/фланец	