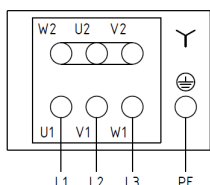
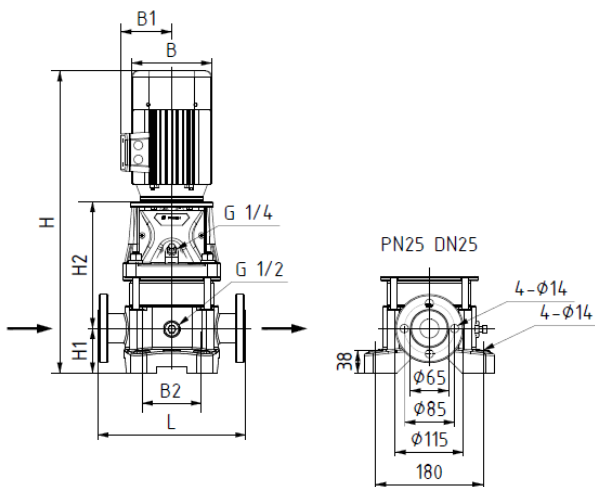
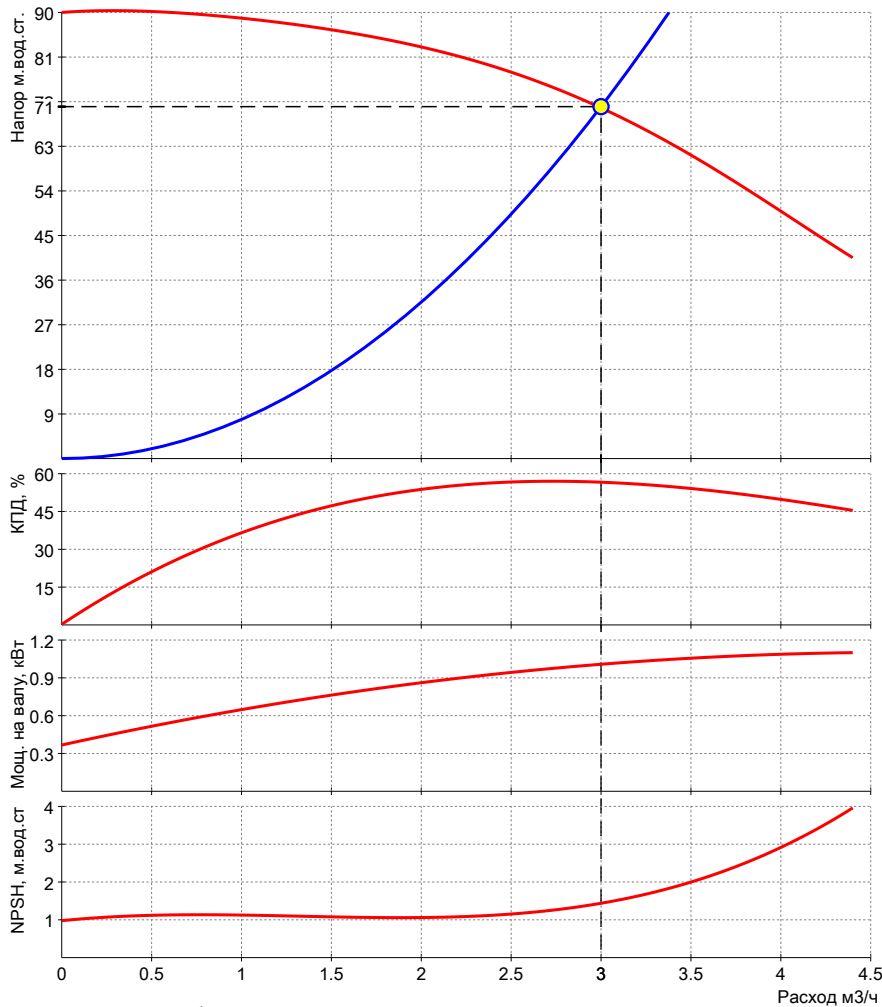


Модель: RMV 3-12F

Кодовый номер: 015P2141



\*возможны изменения

### Запрашиваемые:

Расход	3	м³/ч
Напор	71	м
Среда	Сетевая вода	
Температура рабочая	20	°C

### Фактические:

Расход		м³/ч
Напор		м
NPSH треб.		м

### Электродвигатель:

Мощность эл.двиг. P2	1.1	кВт
Напряжение питания	3x380, 50 Гц	
Номинальный ток	2.43	А
Частота вращения	2880	об/мин
Класс энергоэфф.	IE3	
Степень защиты	IP55	

### Данные насоса:

Диап.Т жидкости	-15...120	°C
Диап.Т окр.среды	-15...40	°C
Макс раб.давление	25	бар

### Материалы:

Корпус насоса	Чугун HT200	
Рабочее колесо	Нерж.сталь AISI304	
Вал	Нерж.сталь AISI304	
Торцевое уплотнение:	SiC/SiC/EPDM	

### Габаритные характеристики\*:

L	250	мм
L1		мм
H	738	мм
H1	75	мм
H2	413	мм
H3		мм
B	148	мм
B1	96	мм
B2	100	мм
B3		мм
B4		мм
B5		мм
Ду	25	мм
Вес нетто	35	кг
Вес брутто	42	кг
Присоединение	фланец/фланец	