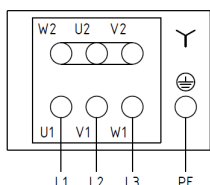
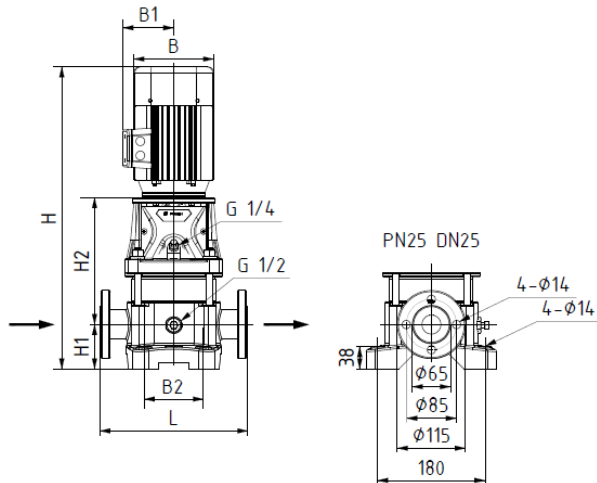
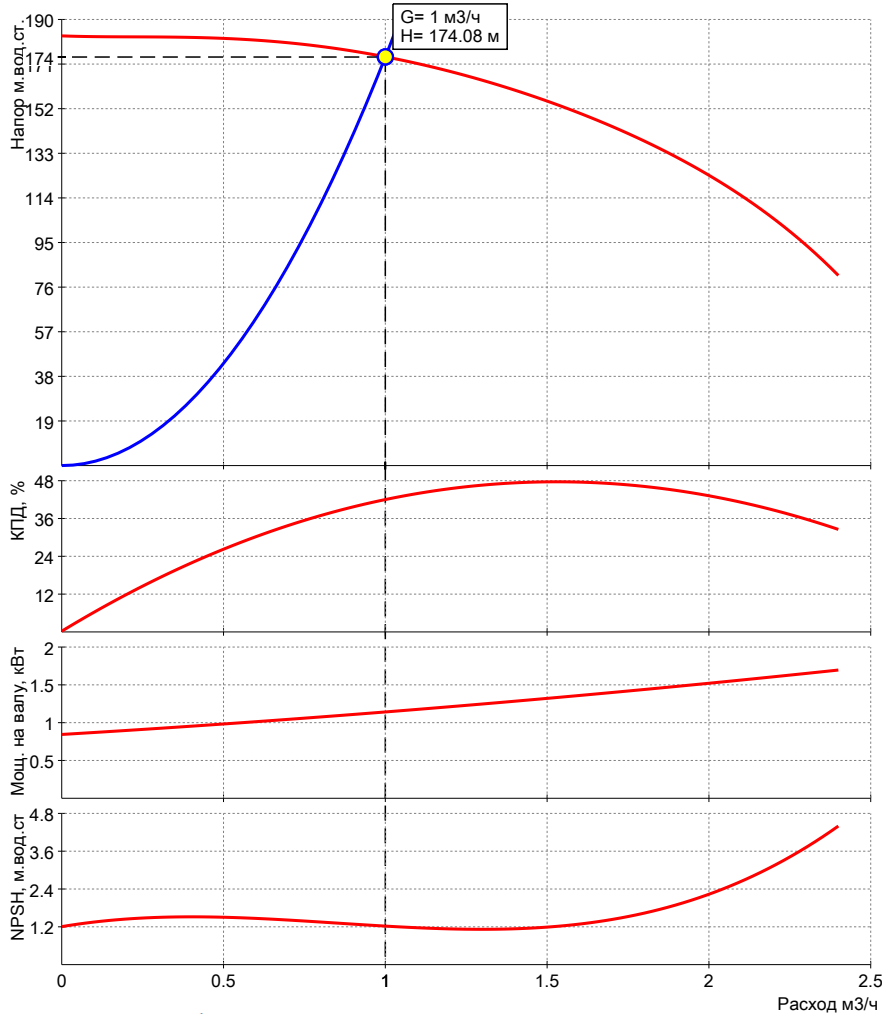


Модель: RMV 1-31F

Кодовый номер: 015P2121



*возможны изменения

Запрашиваемые:

Расход	1	м³/ч
Напор	174	м
Среда	Сетевая вода	
Температура рабочая	20	°C

Фактические:

Расход	1	м³/ч
Напор	174.08	м
NPSH _r треб.		м

Электродвигатель:

Мощность эл.двиг. P2	2.2	кВт
Напряжение питания	3x380, 50 Гц	
Номинальный ток	4.58	А
Частота вращения	2895	об/мин
Класс энергоэфф.	IE3	
Степень защиты	IP55	

Данные насоса:

Диап.Т жидкости	-15...120	°C
Диап.Т окр.среды	-15...40	°C
Макс раб.давление	25	бар

Материалы:

Корпус насоса	Чугун HT200	
Рабочее колесо	Нерж.сталь AISI304	
Вал	Нерж.сталь AISI304	
Торцевое уплотнение:	SiC/SiC/EPDM	

Габаритные характеристики*:

L	250	мм
L1		мм
H	1177	мм
H1	75	мм
H2	822	мм
H3		мм
B	166	мм
B1	115	мм
B2	100	мм
B3		мм
B4		мм
B5		мм
Ду	25	мм
Вес нетто	48	кг
Вес брутто	61	кг
Присоединение	фланец/фланец	