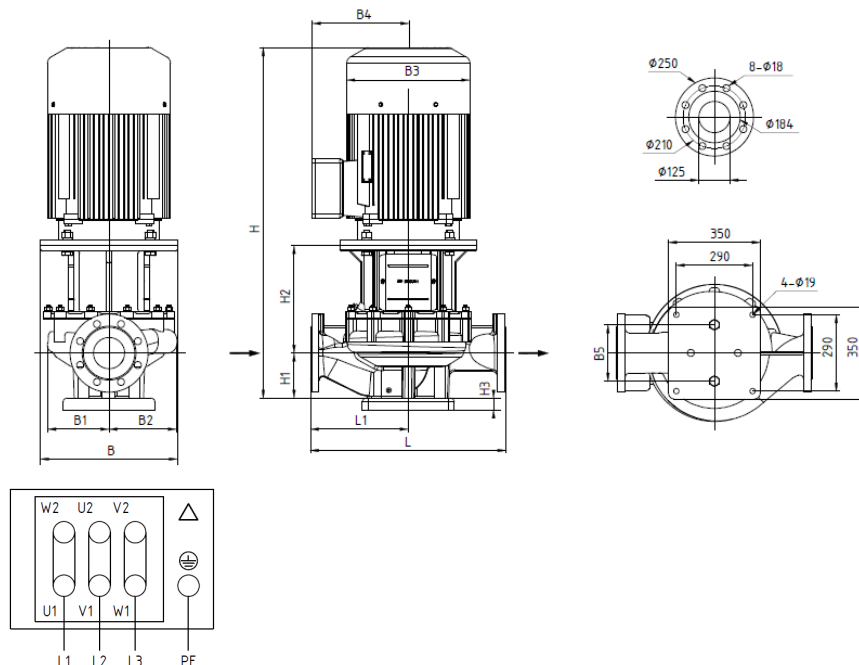
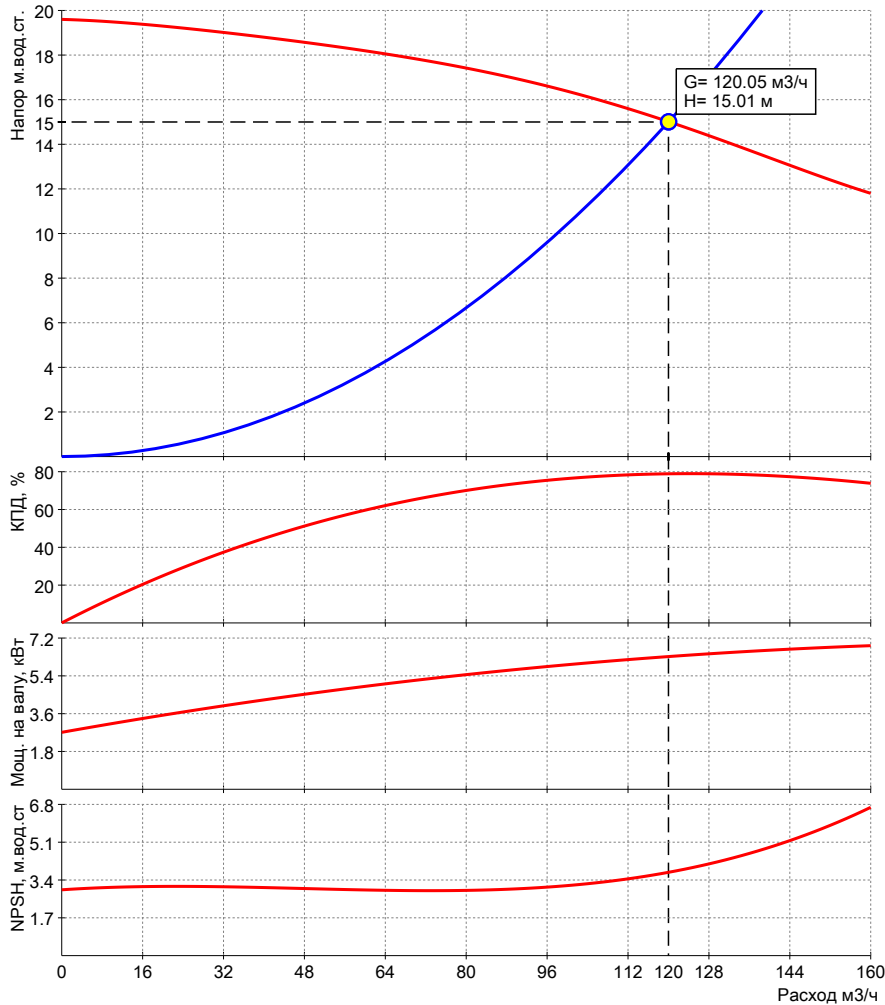


Расчетный лист насосного оборудования Ридан
Насос одноступенчатый вертикальный ин-лайн

Дата: 27.02.2025

Модель: RV 125-190/4
Кодовый номер: 015P2049



*возможны изменения

Запрашиваемые:

Расход	120	м3/ч
Напор	15	м
Среда	Сетевая вода	
Температура рабочая	20	°C

Фактические:

Расход	120.05	м3/ч
Напор	15.01	м
NPSH треб.		м

Электродвигатель:

Мощность эл.двиг. P2	7.5	кВт
Напряжение питания	3x380, 50 Гц	
Номинальный ток	15	А
Частота вращения	1460	об/мин
Класс энергоэфф.	IE3	
Степень защиты	IP55	

Данные насоса:

Диап.Т жидкости	-15...120	°C
Диап.Т окр.среды	-15...40	°C
Макс раб.давление	16	бар

Материалы:

Корпус насоса	Чугун HT200	
Рабочее колесо	Чугун HT200	
Вал	Нерж.сталь AISI304	
Торцевое уплотнение:	C/WC/EPDM	

Габаритные характеристики*:

L	620	мм
L1	310	мм
H	870	мм
H1	215	мм
H2	235	мм
H3	30	мм
B	300	мм
B1	205	мм
B2	170	мм
B3	260	мм
B4	160	мм
B5	230	мм
Ду	125	мм
Вес нетто	155	кг
Вес брутто	195	кг
Присоединение	фланец/фланец	