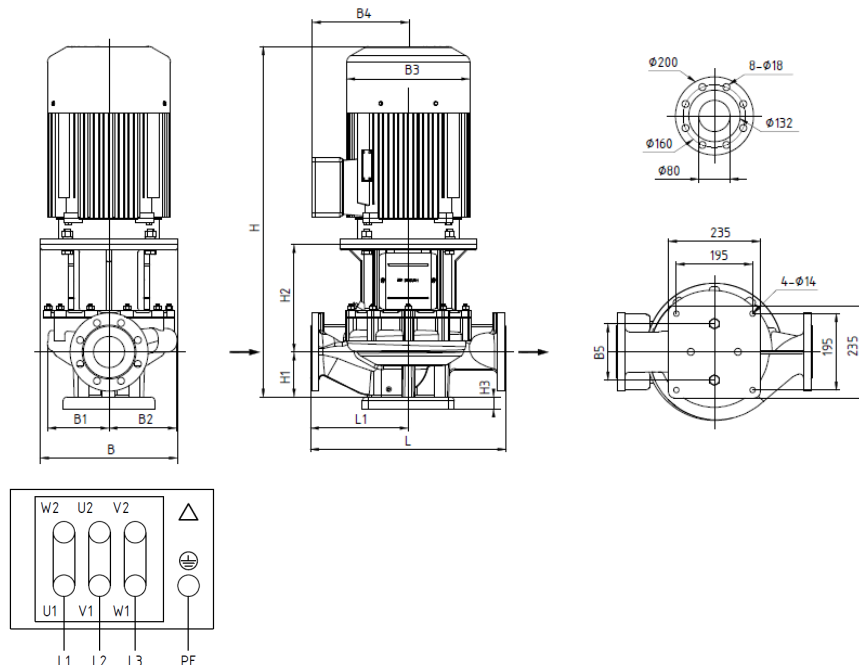
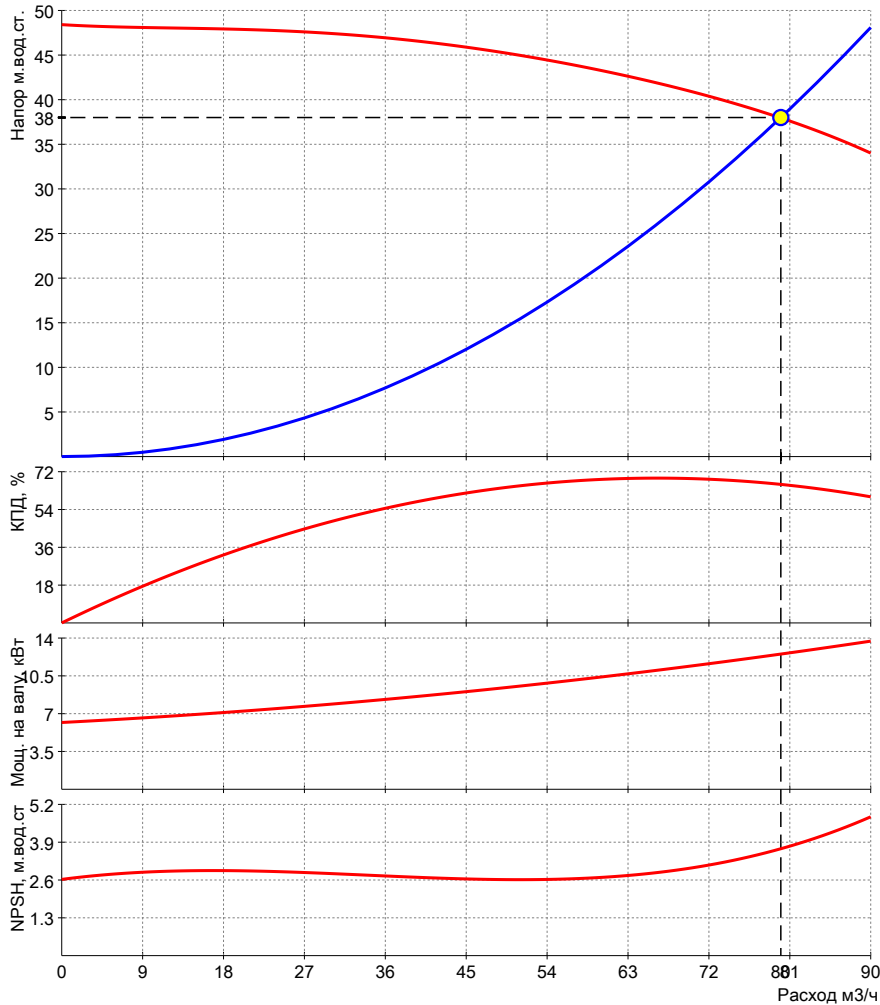


Расчетный лист насосного оборудования Ридан  
Насос одноступенчатый вертикальный ин-лайн

Дата: 27.02.2025

Модель: RV 80-490/2  
Кодовый номер: 015P2035



\*возможны изменения

**Запрашиваемые:**

Расход	80	м³/ч
Напор	38	м
Среда	Сетевая вода	
Температура рабочая	20	°C

**Фактические:**

Расход		м³/ч
Напор		м
NPSH <sub>т</sub> треб.		м

**Электродвигатель:**

Мощность эл.двиг. P2	15	кВт
Напряжение питания	3x380, 50 Гц	
Номинальный ток	27.9	А
Частота вращения	2945	об/мин
Класс энергоэфф.	IE3	
Степень защиты	IP55	

**Данные насоса:**

Диап.Т жидкости	-15...120	°C
Диап.Т окр.среды	-15...40	°C
Макс раб.давление	16	бар

**Материалы:**

Корпус насоса	Чугун HT200	
Рабочее колесо	Чугун HT200	
Вал	Нерж.сталь AISI304	
Торцевое уплотнение:	C/WC/EPDM	

**Габаритные характеристики\*:**

L	500	мм
L1	250	мм
H	888	мм
H1	115	мм
H2	275	мм
H3	30	мм
B	350	мм
B1	175	мм
B2	167	мм
B3	314	мм
B4	251	мм
B5	144	мм
Ду	80	мм
Вес нетто	187	кг
Вес брутто	217	кг
Присоединение	фланец/фланец	