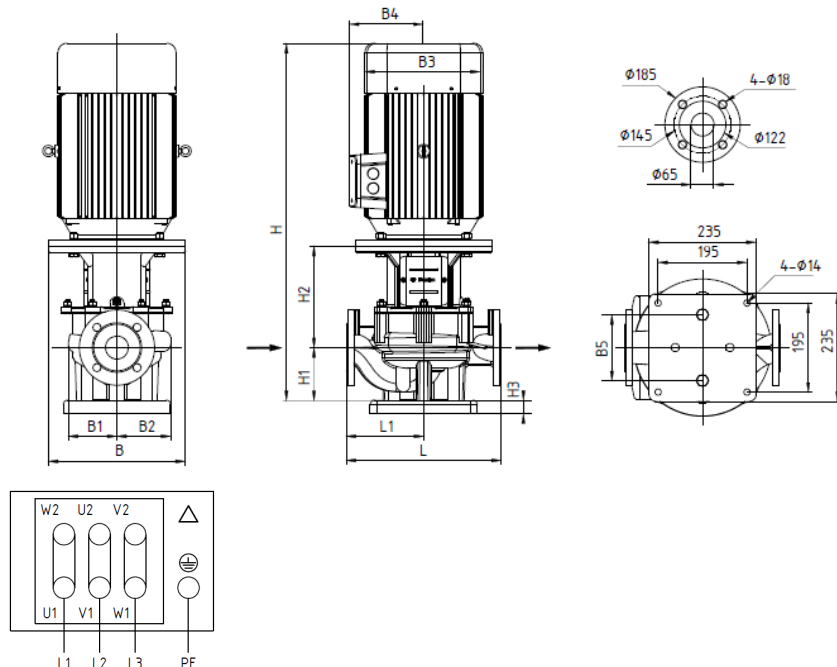
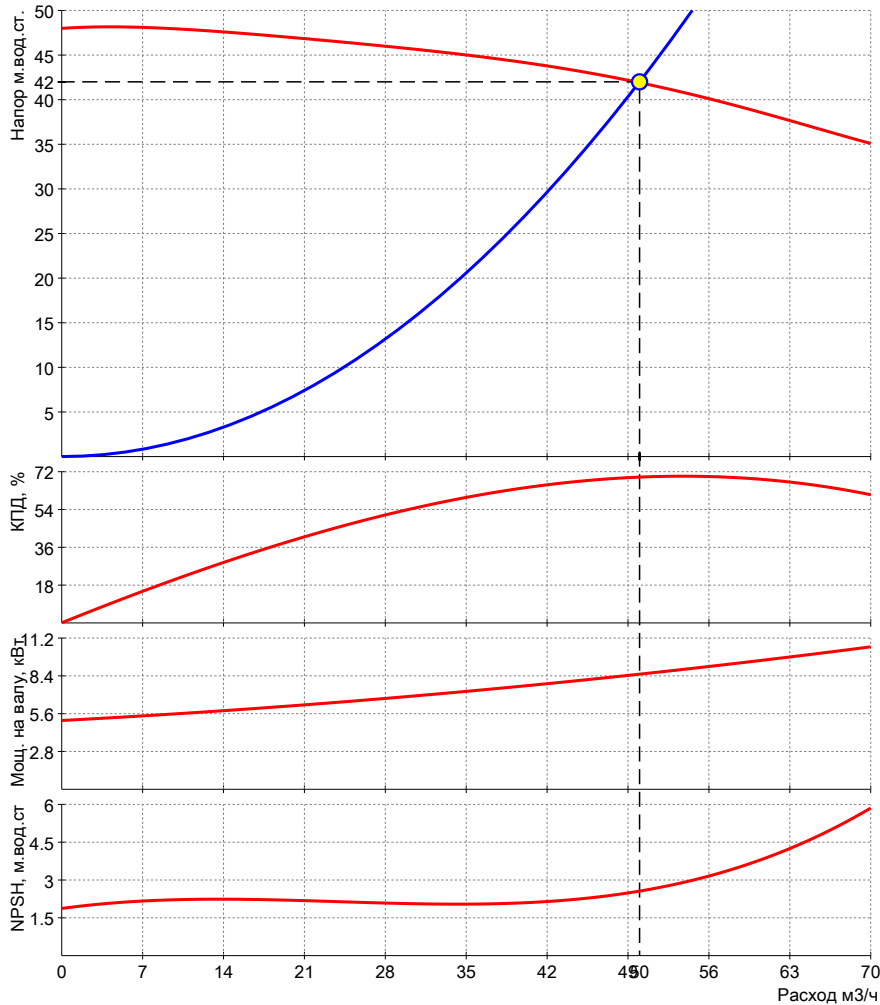


Расчетный лист насосного оборудования Ридан
Насос одноступенчатый вертикальный ин-лайн

Дата: 27.02.2025

Модель: RV 65-480/2
Кодовый номер: 015P2025



*возможны изменения

Запрашиваемые:

Расход	50	м3/ч
Напор	42	м
Среда	Сетевая вода	
Температура рабочая	20	°C

Фактические:

Расход		м3/ч
Напор		м
NPSH треб.		м

Электродвигатель:

Мощность эл.двиг. P2	11	кВт
Напряжение питания	3x380, 50 Гц	
Номинальный ток	20.6	А
Частота вращения	2945	об/мин
Класс энергоэфф.	IE3	
Степень защиты	IP55	

Данные насоса:

Диап.Т жидкости	-15...120	°C
Диап.Т окр.среды	-15...40	°C
Макс раб.давление	16	бар

Материалы:

Корпус насоса	Чугун НТ200	
Рабочее колесо	Чугун НТ200	
Вал	Нерж.сталь AISI304	
Торцевое уплотнение:	C/WC/EPDM	

Габаритные характеристики*:

L	475	мм
L1	237.5	мм
H	883	мм
H1	125	мм
H2	260	мм
H3	30	мм
B	350	мм
B1	170	мм
B2	168	мм
B3	314	мм
B4	251	мм
B5	144	мм
Ду	65	мм
Вес нетто	175	кг
Вес брутто	205	кг
Присоединение	фланец/фланец	