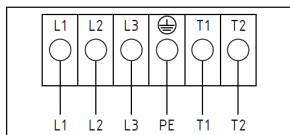
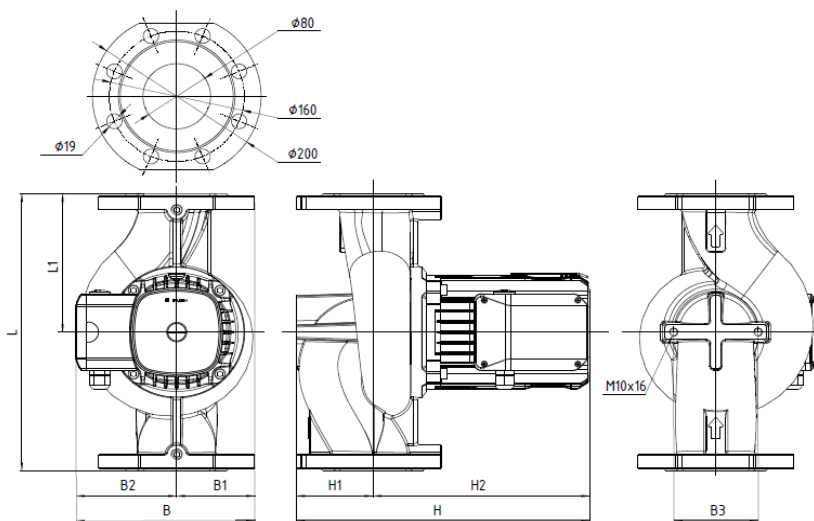
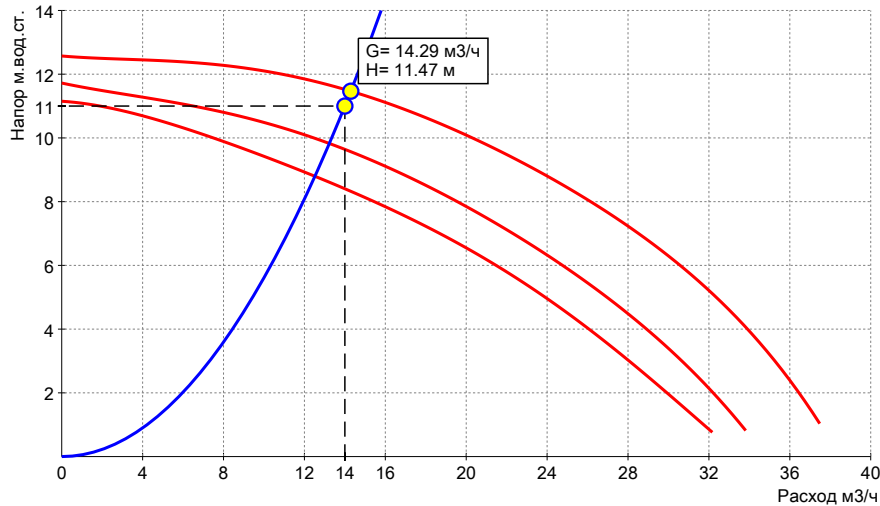


Расчетный лист насосного оборудования Ридан
Насос циркуляционный с мокрым ротором

Дата: 03.03.2025

Модель: RWS 80-120FT
Кодовый номер: 015P1228



Запрашиваемые:

Расход	14	м3/ч
Напор	11	м
Среда	Сетевая вода	
Температура рабочая	20	°C

Фактические:

Расход	14.29	м3/ч
Напор	11.47	м

Электродвигатель:

Мощность эл.двиг. P2	1.3	кВт
Напряжение питания	3x380, 50 Гц	
Номинальный ток	3	А
Кол-во скоростей	3	
Мощность скорость 1	900	Вт
Мощность скорость 2	1000	Вт
Мощность скорость 3	1300	Вт
Ток скорость 1	1.6	А
Ток скорость 2	1.8	А
Ток скорость 3	3	А
Степень защиты	IP44	

Данные насоса:

Диап.Т жидкости	-20...110	°C
Диап.Т окр.среды	0...40	°C
Макс раб.давление	10	бар

Материалы:

Корпус насоса	Чугун	
Рабочее колесо	Композит	

Габаритные характеристики*:

L	360	мм
L1	180	мм
H	347	мм
H1	90	мм
H2	257	мм
B	219	мм
B1	100	мм
B2	119	мм
B3	100	мм
Ду	80	мм
Вес нетто	26.5	кг
Вес брутто	36.5	кг
Присоединение	фланец/фланец	